

LK Profil PVC

LK Profil PVC mit Glasfaser-Armierungsgewebe zur Armierung und zum Schutz aller Ecken, Kanten und Laibungen an Fenstern oder Türen im WDVS.

Material:

- alkalibeständiges PVC
- Glasfaser-Armierungsgewebe

Anwendung und Vorteile:

- Armierung von Ecken, Kanten und Laibungen an Fenstern oder Türen
- Schutz der Ecken vor mechanischer Beschädigung
- vermeidet Rissbildung
- Herstellung einer ideal geraden Ecke

Gebrauchsanleitung:

Die Gewebeecke sind grundsätzlich in den vorher auf dem Dämmstoff gezogenen Ansetzmörtel zu legen. Die Leiste an die Ecke des Dämmstoffes legen, in den Mörtel drücken und mit Wasserwaage ausrichten. Dann das Armierungsgewebe an den Seiten der Leiste in den Anstrich drücken. Den Mörtel, der durch das Gewebe ausgepresst wird, abziehen und mit Stahltraufel plan abziehen. Die ganze Leiste mit Armierungsgewebe nach und nach mit Armierungsmörtel einspachteln.

Verpackung, Lagerung und Transport:

Im Papierkarton verpackt. Lagerung auf einer trockenen überdachten Stelle bei Temperaturen von + 5°C ~ + 40°C. Transport in waagerechter Position.

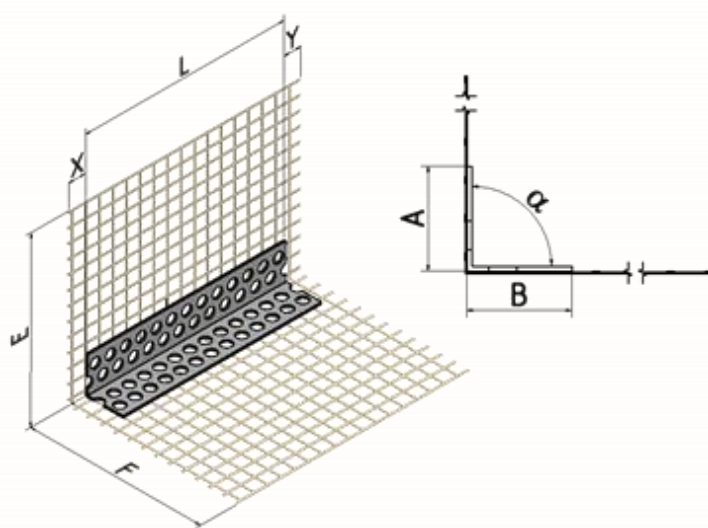
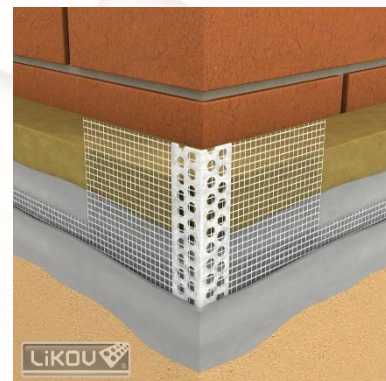
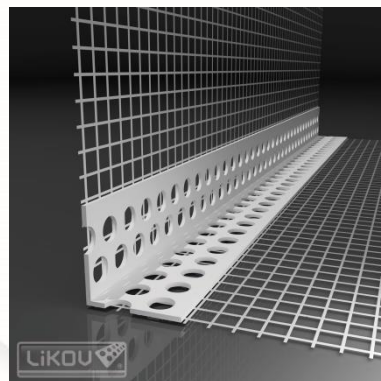
Zertifizierung und Marken:

Das Produkt unterliegt keiner europäischen harmonisierten Norm. Das Produkt wurde bei TZÚS Praha, s.p. freiwillig zertifiziert. Dem Produkt wurden das Zertifikat 060-046640.



Technische Daten:

	Maße [mm]
Leistenlänge (L)	2500
Schenkelbreite (A x B)	22 x 22
Breite des Armierungsgewebes (E x F)	80 x 80
	100 x 100
	80 x 120
	100 x 150
	100 x 230
	100 x 300
Überlappung (X/Y)	5/60
Winkel α [°]	88
Art der Befestigung des Armierungsgewebes	Verklebung (das Armierungsgewebe ist durchlaufend um das Kunststoffprofil)



Herausgegeben am 15.5.2019

Mit der Aktualisierung dieses Datenblatts verlieren die vorherigen Versionen an Gültigkeit. Die angegebenen Maße des Produktes sind Nennwerte und können innerhalb der zulässigen Fertigungstoleranz liegen.